



FARMER ZİRAAT

Çiftçinin yeni yüzü





FARMER
ZİRAAT

www.farmerziraat.com

BİZ KİMİZ?

Farmer Ziraat olarak Firmamız, 12 yılı aşkın bir tecrübe sonucu 2021 yılında kurulmuştur. Firmamız Aydın İli Söke ilçesi Organize sanayi bölgesinde faaliyetlerine başlamıştır. 3 yıl içerisinde ikinci fabrikasını da açarak, 10.000 m² üretim alanı ile tecrübesi ve profesyonelliğini harmanlayıp geleceğe yönelik yatırımlar yapmıştır, değerli bir marka olma gayretiyle emin adımlarla yürümektedir.

İleri teknoloji Toprak İşleme ve ekim başta olmak üzere Tarım ve Hayvancılık makine ve ekipmanlarının üretimi, alanında uzman mühendis ve teknik kadroları ile Söke Organize Sanayisinde bulunan 10000 m² kapalı alana sahip Fabrikasında gerçekleştirmektedir.

Tarımsal mekanizasyon uygulamalarıyla ilgili müşteri farkındalığını arttırmayı ve en yüksek verimlilikle optimum çözümler sunmayı görev edinmiştir. Farmer takımının her bir üyesinin bilgi, yeterlilik ve memnuniyetini sürekli olarak geliştirmek için tüm imkanlarını kullanır. Çevreye saygılı ve yaratıcı akıllı etkin verimlilik yönetimi uygulamayı amaç edinmiştir.

Firmamız, tarımsal mekanizasyon uygulamalarıyla ilgili müşteri farkındalığını arttırmayı ve en yüksek verimlilikle optimum çözümler sunmayı kendine görev edinmiştir. İhracat odaklı kurduğumuz **Farmer Ziraat**, kısa zaman içerisinde büyük başarılarla imza atmıştır. Avrupa ve Türki Cumhuriyetleri ülkelerine, Lazer tesviye makinesi başta olmak üzere, ürün gruplarımızda yer alan tüm ürünlerimizi ihraç eden firmamız gerek sağladığı iş istihdamı gerekse çiftçilerimize anında yedek parça temini ile Türkiye’ de tanınmış bir marka olmuştur.

Farmer Ziraat Türkiye’ de 35 bayi ağına ulaşmıştır yurtdışında 24 ülkeye ihracatımız vardır. Üretimin en önemli girdisi olan hammaddeleri bulabilmekte ve %75 ihracat rakamıyla 2024 yılı üretimimize devam ediyoruz. Yeni modellerimiz ile başarılı arazi denemeleri ve Ar-Ge çalışmalarına hız kesmeden devam etmektedir. Sürekli yenilik arayışı içerisinde olan firmamız gerek yurtiçi gerekse yurtdışındaki çiftçilerimizin her zaman yanında olmaya devam edecektir.



MİSYONUMUZ

- Sektörde kalite ve çeşitlilik açısından öncü olmak
- Tarım makinaları sektöründe Türkiye’yi dünyaya tanıtmak
- Paydaşlarımızı çözüm ortağı olarak görmek
- Müşteri memnuniyetini en üst seviyede tutmak
- Teknolojisini yeni ve gelişen dünya teknolojisine dönüştürerek rekabet gücünü arttırmak
- Kalitesizlik maliyetlerini düşürmek ve karlılığı arttırmak
- Risk odaklı süreç analizleri ile muhtemel riskleri belirlemek, değerlendirmek ve standart kontroller ile kabul edilebilir seviyeye çekerek risk tabanlı proses yaklaşımını şirket içerisindeki tüm çalışanlara yaymak
- Sürekli iyileştirme çalışmalarısıyla, kalite araçlarını yaygınlaştırıp tüm çalışanların katılımını sağlamak



Lazerli Tesviye Makinesi



Soil-Goble Ağır Diskli Goble



Light-Diskli Tiller



ProK- Katlamalı Diskli Tiller



X tipi Tekerlekli Hafif Tip Diskaro



Çekili Hafif Tip Diskaro



Dipkazan Derin Patlama



Hollow Yan Yaylı Kültivatör



Çizel Patlatma Hafif Tip T9 Ayak

Light Lazerli Tesviye Makinesi



SoilK-Katlamalı Ağır Disk Goble



Pro-Diskli Tiller



Merdane Tek Sıra ve Katlanır Ağır Tip



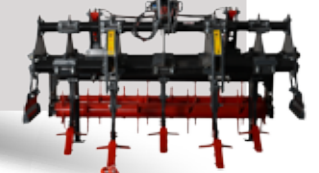
X Tipi Askılı Hafif Tip Diskaro



Çekili Ağır Tip Diskaro



Çizel Patlatma Ağır Tip İtalyan



Fallow Dik Yaylı Kültivatör Merdanesiz



Yaylı Kültivatör Aysan



Lazerli Tesviye Makinesi



Teknik Detaylar

MODEL	LAZERLİ TESVİYE MAKİNESİ	İŞ GENİŞLİK	YOL GENİŞLİK	AĞIRLIK	TRAKTÖR HP
LTM 30	300 CM -LTM	300	250	2350	75-100
LTM 35	350 CM -LTM	350	250	2450	85-120
LTM 40	400 CM-LTM	400	250	2500	100-140
LTM 45	450 CM-LTM	450	250	2550	110-160
LTM 50	500 CM-LTM	500	250	2650	120-180
LTM 60	600 CM-LTM	600	300	2750	150-210
LTM 70	700 CM-LTM	700	300	3000	170-230
LTM 75	750 CM-LTM	750	300	3300	180-240
LTM 50	500 CM-LTM- AKORDİYON SİSTEM	500	300	3550	120-180
LTM 60	600 CM-LTM- AKORDİYON SİSTEM	600	300	3700	160-210
LTM 75	750 CM-LTM- AKORDİYON SİSTEM	750	300	4000	200-300

Light Lazerli Tesviye Makinesi



MODEL	LIGHT LAZERLİ TESVİYE MAKİNESİ	İŞ GENİŞLİK	YOL GENİŞLİK	AĞIRLIK	TRAKTÖR HP
LIGHT 20 ÇİFT	200 CM LIGHT LAZER ÇİFT TEKER	200	200	1500	40-60
LIGHT 25 ÇİFT	250 CM LIGHT LAZER ÇİFT TEKER	250	250	1600	50-70
LIGHT 25	250 CM LIGHT DÖRT TEKER	250	250	1700	60-80
LIGHT 30	300 CM LIGHT DÖRT TEKER	300	300	1800	65-75
LIGHT 35	350 CM LIGHT DÖRT TEKER	350	350	1900	70-80
LIGHT 40	400 CM LIGHT DÖRT TEKER	400	400	2000	75-100

Soil-Goble Ağır Diskli Goble



Teknik Detaylar

MODEL	SOİL- AĞIR DİSKLİ GOBLE	DİSK SAYISI	İŞ GENİŞLİK	YOL GENİŞLİK	AĞIRLIK	TRAKTÖR HP
SOİL 1856	18 AĞIR DİSKLİ GOBLE	18	200	230	1400	60-70
SOİL 2056	20 AĞIR DİSKLİ GOBLE	20	220	250	1500	70-80
SOİL 2256	22 AĞIR DİSKLİ GOBLE	22	240	270	1550	80-90
SOİL 2456	24 AĞIR DİSKLİ GOBLE	24	260	290	1600	90-100
SOİL 2656	26 AĞIR DİSKLİ GOBLE	26	280	310	1700	100-110
SOİL 2856	28 AĞIR DİSKLİ GOBLE	28	300	330	1750	110-120
SOİL 3056	30 AĞIR DİSKLİ GOBLE	30	320	350	1900	120-130
SOİL 3256	32 AĞIR DİSKLİ GOBLE	32	340	370	2000	130-140
SOİL 3456	34 AĞIR DİSKLİ GOBLE	34	360	390	2050	140-150
SOİL 3656	36 AĞIR DİSKLİ GOBLE	36	380	410	2150	150-160

SoilK-Katlamalı Ağır Disk Goble



MODEL	SOİL-K KATLAMALI AĞIR DİSK GOBLE	DİSK SAYISI	İŞ GENİŞLİK	YOL GENİŞLİK	AĞIRLIK	TRAKTÖR HP
SOİLK 4056	40 DİSKLİ KATLAMALI AĞIR DİSKLİ GOBLE	40	430	350	3500	150-180
SOİLK 4456	44 DİSKLİ KATLAMALI AĞIR DİSKLİ GOBLE	44	480	350	3650	170-200
SOİLK 4856	48 DİSKLİ KATLAMALI AĞIR DİSKLİ GOBLE	48	530	350	3800	190-210
SOİLK 5256	52 DİSKLİ KATLAMALI AĞIR DİSKLİ GOBLE	52	580	350	4000	210-240
SOİLK 5656	56 DİSKLİ KATLAMALI AĞIR DİSKLİ GOBLE	56	630	350	4300	230-260
SOİLK 6056	60 DİSKLİ KATLAMALI AĞIR DİSKLİ GOBLE	60	680	350	4500	250-280
SOİLK 6456	64 DİSKLİ KATLAMALI AĞIR DİSKLİ GOBLE	64	730	350	4800	280-320

Light-Diskli Tiller



MODEL	LIGHT - DİSKLİ TİLLER	DİSK SAYISI	İŞ GENİŞLİK	YOL GENİŞLİK	AĞIRLIK	TRAKTÖR HP
LG-250	LIGHT 20 LAMA MERDANELİ	20	250	280	1000	70-90
LG-275	LIGHT 22 LAMA MERDANELİ	22	275	305	1075	75-95
LG-300	LIGHT 24 LAMA MERDANELİ	24	300	330	1150	80-100
LG-325	LIGHT 26 LAMA MERDANELİ	26	325	355	1225	85-105
LG-350	LIGHT 28 LAMA MERDANELİ	28	350	380	1300	90-110

Pro-Diskli Tiller



MODEL	PRO - DİSKLİ TİLLER	DİSK SAYISI	İŞ GENİŞLİK	YOL GENİŞLİK	AĞIRLIK	TRAKTÖR HP
PR-250	PRO 20 LAMA MERDANELİ	20	250	250	1400	80-120
PR-275	PRO 22 LAMA MERDANELİ	22	275	275	1500	90-130
PR-300	PRO 24 LAMA MERDANELİ	24	300	300	1600	100-140
PR-325	PRO 26 LAMA MERDANELİ	26	325	325	1700	110-150
PR-350	PRO 28 LAMA MERDANELİ	28	350	350	1800	120-160
PR-375	PRO 30 LAMA MERDANELİ	30	375	375	1900	130-170
PR-400	PRO 32 LAMA MERDANELİ	32	400	400	2000	140-180

ProK- Katlamalı Diskli Tiller



Teknik Detaylar

MODEL	PROK - KATLAMALI DISKLI TİLLER	DİSK SAYISI	İŞ GENİŞLİK	YOL GENİŞLİK	AĞIRLIK	TRAKTÖR HP
PRK-400	PROK 32 LAMA MERDANELİ	32	400	300	2600	140-170
PRK-450	PROK 36 LAMA MERDANELİ	36	450	300	2700	150-190
PRK-500	PROK 40 LAMA MERDANELİ	40	500	300	2800	170-210
PRK-550	PROK 44 LAMA MERDANELİ	44	550	300	3000	180-200
PRK-600	PROK 48 LAMA MERDANELİ	48	600	300	3200	190-230
PRK-700	PROK 56 LAMA MERDANELİ	56	700	300	3500	200-240
PRK-800	PROK 64 LAMA MERDANELİ	64	800	300	4000	210-250

Merdane Tek Sıra ve Katlanır Ağır Tip



MODEL	MERDANE KATLANIR AĞIR TİP	MODEL	İŞ GENİŞLİK	YOL GENİŞLİK	AĞIRLIK	TRAKTÖR HP
TMR 250-B	TEK SIRA MERDANE 250	TMR 250-B	250	280	1300	60-80
TMR 300-B	TEK SIRA MERDANE 300	TMR 300-B	300	330	1400	60-80
TMR 350-B	TEK SIRA MERDANE 350	TMR 350-B	350	380	1500	70-90
TMR 400-B	TEK SIRA MERDANE 400	TMR 400-B	400	430	1600	110-130
BMR 450-B	KATLANIR BORU MERDANE 450	BMR 450-B	450	230	2000	70-90
BMR 500-B	KATLANIR BORU MERDANE 500	BMR 500-B	500	230	2100	80-100
BMR 620-B	KATLANIR BORU MERDANE 620	BMR 620-B	620	230	2400	110-130
MMR 450-M40	KATLANIR 40 ÇAP MİLLİ MERDANE 450	MMR 450-M	450	230	2200	70-90
MMR 450-M50	KATLANIR 50 ÇAP MİLLİ MERDANE 450	MMR 450-M	450	230	2500	70-90
MMR 500-M50	KATLANIR 50 ÇAP MİLLİ MERDANE 500	MMR 500-M	500	230	2600	80-100
MMR 620-M50	KATLANIR 50 ÇAP MİLLİ MERDANE 620	MMR 620-M	620	230	2900	110-130
MMR 800-M50	KATLANIR 50 ÇAP MİLLİ MERDANE 800	MMR 800-M	800	320	6500	130-150

X Tipi Tekerlekli Hafif Tip Diskaro



Teknik Detaylar

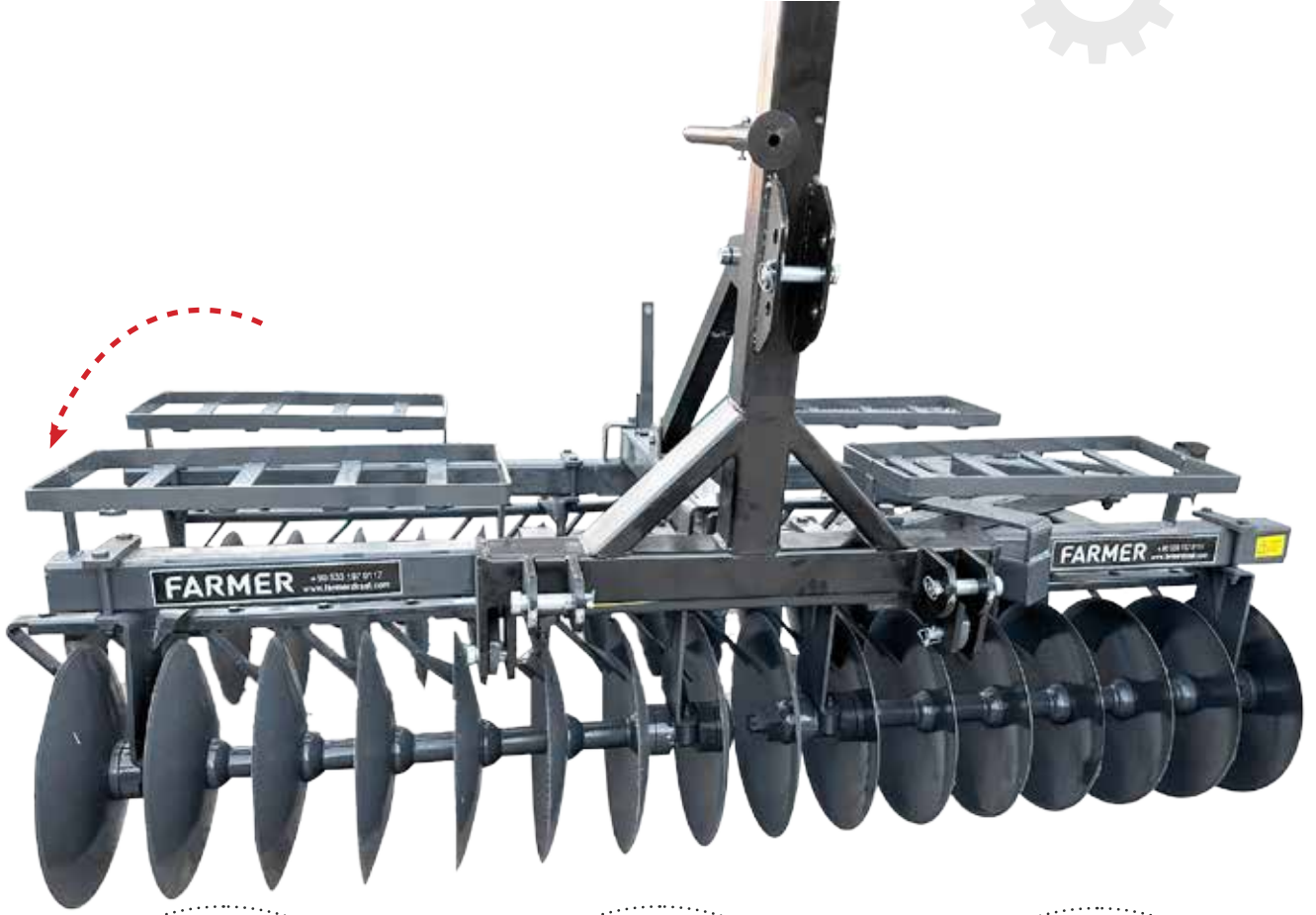
MODEL	X TİPİ TEKERLEKLİ HAFİF TİP DİSKARO	DİSK SAYISI	İŞ GENİŞLİK	YOL GENİŞLİK	AĞIRLIK	TRAKTÖR HP
X-24	X TİPİ TEKERLEKLİ DİSKARO 24-51	24	2400	2400	850	60-70
X-28	X TİPİ TEKERLEKLİ DİSKARO 28-51	28	2720	2720	960	70-80
X-32	X TİPİ TEKERLEKLİ DİSKARO 32-51	32	3040	3040	1065	80-90
X-36	X TİPİ TEKERLEKLİ DİSKARO 36-51	36	3420	3420	1170	85-90

X Tipi Askılı Hafif Tip Diskaro



MODEL	X ASKILI TİP HAFİF TİP DİSKARO	DİSK SAYISI	İŞ GENİŞLİK	YOL GENİŞLİK	AĞIRLIK	TRAKTÖR HP
XA-20	X ASKILI TİP DİSKARO 20-51	20	2150	2350	455	40-60
XA-24	X ASKILI TİP DİSKARO 24-51	24	2300	2500	520	50-70
XA-28	X ASKILI TİP DİSKARO 28-51	28	2450	2650	570	60-80
XA-32	X ASKILI TİP DİSKARO 32-51	32	2600	2800	630	70-90

Çekili Hafif Tip Diskaro



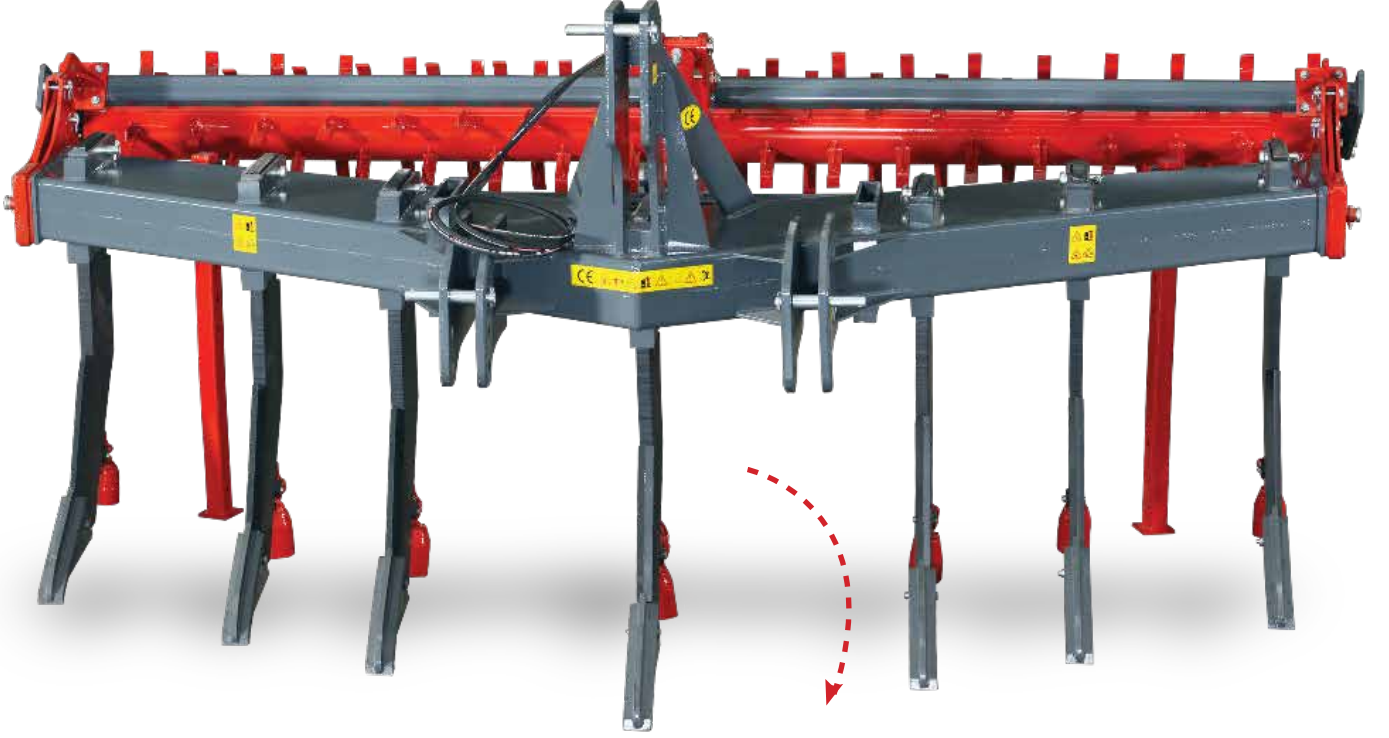
MODEL	ÇEKİLİ HAFİF TİP DİSKARO	İŞ GENİŞLİK	YOL GENİŞLİK	AĞIRLIK	TRAKTÖR HP
CHD 24-51	ÇEKİLİ HAFİF TİP DİSKARO 24-51	2000	2300	690	50-70
CHD 28-51	ÇEKİLİ HAFİF TİP DİSKARO 28-51	2350	2650	755	60-80
CHD 32-51	ÇEKİLİ HAFİF TİP DİSKARO 32-51	2700	3000	820	70-90
CHD 36-51	ÇEKİLİ HAFİF TİP DİSKARO 36-51	3050	3350	895	80-100
CHD 40-51	ÇEKİLİ HAFİF TİP DİSKARO 40-51	3400	3750	975	90-110

Çekili Ağır Tip Diskaro



MODEL	ÇEKİLİ AĞIR TİP DİSKARO	İŞ GENİŞLİK	YOL GENİŞLİK	AĞIRLIK	TRAKTÖR HP
ÇAD 2061	ÇEKİLİ AĞIR TİP DİSKARO 20 61	2215	2750	1200	85-95
ÇAD 2261	ÇEKİLİ AĞIR TİP DİSKARO 22 61	2470	3000	1260	95-100
ÇAD 2461	ÇEKİLİ AĞIR TİP DİSKARO 24 61	2720	3250	1325	100-105
ÇAD 2661	ÇEKİLİ AĞIR TİP DİSKARO 26 61	2910	3450	1390	105-110
ÇAD 2861	ÇEKİLİ AĞIR TİP DİSKARO 28 61	3190	3750	1450	110-120

Dipkazan Derin Patlama



MODEL	DİPKAZAN*DERİN PATLATMA	GENİŞLİK	BATMA DERİNLİK	UZUNLUK-YÜKSEKLİK	AĞIRLIK	TRAKTÖR HP
DP-1	1 AYAKLI DERİN PATLATMA	700	60/90	1570-1750	400	60-90
DP-3	3 AYAKLI DERİN PATLATMA	1800	60/90	1570-1750	760	90-130
DP-5	5 AYAKLI DERİN PATLATMA	2500	60/90	1570-1750	1100	130-170
DP-7	7 AYAKLI DERİN PATLATMA	3600	60/90	1570-1750	1450	170-230
DP-3 M	3 AYAKLI DERİN PATLATMA MERDANELİ	2100	60/90	1570-1750	960	90-130
DP-5 M	5 AYAKLI DERİN PATLATMA MERDANELİ	2800	60/90	1570-1750	1320	130-170
DP-7 M	7 AYAKLI DERİN PATLATMA MERDANELİ	3900	60/90	1570-1750	1750	170-230

Çizel Patlatma Ağır Tip İtalyan



MODEL	ÇİZEL PATLATMA AĞIR TİP	AYAK SAYISI	BATMA DERİNLİK	BOYUTLARI	AĞIRLIK	TRAKTÖR HP
HAFİF-5 AYAKLI	HAFİF TİP 5 AYAKLI	5	35/45	271*261*161	1210	70/130
HAFİF-7 AYAKLI	HAFİF TİP 7 AYAKLI	7	35/45	271*331*161	1510	100/160
HAFİF-9 AYAKLI	HAFİF TİP 9 AYAKLI	9	35/45	271*441*161	1810	110/200
ORTA-5 AYAKLI	ORTA TİP 5 AYAKLI	5	35/55	271*261*161	1510	110/150
ORTA-7 AYAKLI	ORTA TİP 7 AYAKLI	7	35/55	271*351*161	1910	150/200
ORTA-9 AYAKLI	ORTA TİP 9 AYAKLI	9	35/55	271*441*161	2260	190/240

Hollow Yan Yaylı Kültivatör



Teknik Detaylar

MODEL	HOLLOW ANIZ YAN YAYLI KÜLTİVATÖR	AYAK SAYISI	BATMA DERİNLİK	İŞ GENİŞLİK	AĞIRLIK	TRAKTÖR HP
HOLLOW 10	HOLLOW 3 SIRA 10 AYAK	10	50-250	3000	1650	90-110
HOLLOW 12	HOLLOW 3 SIRA 12 AYAK	12	50-250	3500	1750	100-120
HOLLOW 10	HOLLOW 3 SIRA 10 AYAK MERDANELİ	10	50-250	3000	1800	95-115
HOLLOW 12	HOLLOW 3 SIRA 12 AYAK MERDANELİ	12	50-250	3500	1900	105-125
HOLLOW 10	HOLLOW 3 SIRA 10 AYAK MERDANELİ TESVİYE DİSKLİ	10	50-250	3000	1900	100-120
HOLLOW 12	HOLLOW 3 SIRA 12 AYAK MERDANELİ TESVİYE DİSKLİ	12	50-250	3500	2100	110-140

Fallow Dik Yaylı Kltivatr



MODEL	FALLOW DİK YAYLI KLTİVATR	AYAK SAYISI	BATMA DERİNLİK	İŐ GENİŐLİK	AĐIRLIK	TRAKTR HP
FALLOW 2-7	FALLOW 2 SIRA 7 AYAK MERDANESİZ	7	200-250	1850	365-535	60-75
FALLOW 2-9	FALLOW 2 SIRA 7 AYAK MERDANESİZ	9	200-250	2350	440-625	75-95
FALLOW 2-11	FALLOW 2 SIRA 7 AYAK MERDANESİZ	11	200-250	2850	540-775	85-95
FALLOW 2-13	FALLOW 2 SIRA 7 AYAK MERDANESİZ	13	200-250	3400	680-920	95-105
FALLOW 2-15	FALLOW 2 SIRA 7 AYAK MERDANESİZ	15	200-250	3900	775-1030	105-120
FALLOW 2-17	FALLOW 2 SIRA 7 AYAK MERDANESİZ	17	200-250	4500	850-1150	120-140
FALLOW 2-19	FALLOW 2 SIRA 7 AYAK MERDANESİZ	19	200-250	4800	980-1310	140-160

Çizel Patlatma Hafif Tip T9 Ayak



MODEL	ÇİZEL PATLATMA HAFİF TİP T9 AYAK	BATMA DERİNLİK	YOL GENİŞLİK	AĞIRLIK	TRAKTÖR HP
ÇİZEL-7-MRD-2 SIRALI	7 Lİ ÇİZEL PATLATMA MERDANELİ	60	190	650	70-90
ÇİZEL-9-MRD-2 SIRALI	9 LU ÇİZEL PATLATMA MERDANELİ	60	250	750	90-110
ÇİZEL-10-MRD-3 SIRALI	10 LU ÇİZEL PATLATMA MERDANELİ	60	300	940	90-110
ÇİZEL-11-MRD-3 SIRALI	11 Lİ ÇİZEL PATLATMA MERDANELİ	60	320	980	110-130
ÇİZEL-13-MRD-3 SIRALI	13 LÜ ÇİZEL PATLATMA MERDANELİ	60	380	1280	130-150
ÇİZEL-15-MRD-3 SIRALI	15 Lİ ÇİZEL PATLATMA MERDANELİ	60	420	1550	150-170

Yaylı Kültivatör



MODEL	YAYLI KÜLTİVATÖR	AYAK SAYISI	İŞ GENİŞLİK	YOL GENİŞLİK	AĞIRLIK	TRAKTÖR HP
YK-19	YAYLI KÜLTİVATÖR 19 AYAKLI	19	198	210	420	54
YK-21	YAYLI KÜLTİVATÖR 21 AYAKLI	21	240	255	540	58
YK-23	YAYLI KÜLTİVATÖR 23 AYAKLI	23	244	270	580	60
YK-25	YAYLI KÜLTİVATÖR 25 AYAKLI	25	264	280	620	70
YK-27	YAYLI KÜLTİVATÖR 27 AYAKLI	27	286	300	660	80
YK-29	YAYLI KÜLTİVATÖR 29 AYAKLI	29	308	320	700	90
YK-31	YAYLI KÜLTİVATÖR 31 AYAKLI	31	328	340	750	100-110
YKK-40	YAYLI KÜLTİVATÖR 40 AYAKLI KATLAMALI	40	420	240	1240	110-120
YKK-45	YAYLI KÜLTİVATÖR 45 AYAKLI KATLAMALI	45	460	240	1320	120
YKK-50	YAYLI KÜLTİVATÖR 50 AYAKLI KATLAMALI	50	525	300	1550	120-130
YKK-60	YAYLI KÜLTİVATÖR 60 AYAKLI KATLAMALI	60	630	300	1960	140-150



FARMER ZİRAAT

Çiftçinin yeni yüzü



📍 Söke OSB Mah. 2. Sokak No: 8 Söke / Aydın | Türkiye

✉ info@farmerziraat.com | export@farmerziraat.com

☎ +90 539 412 78 38 - +90 539 925 42 92